

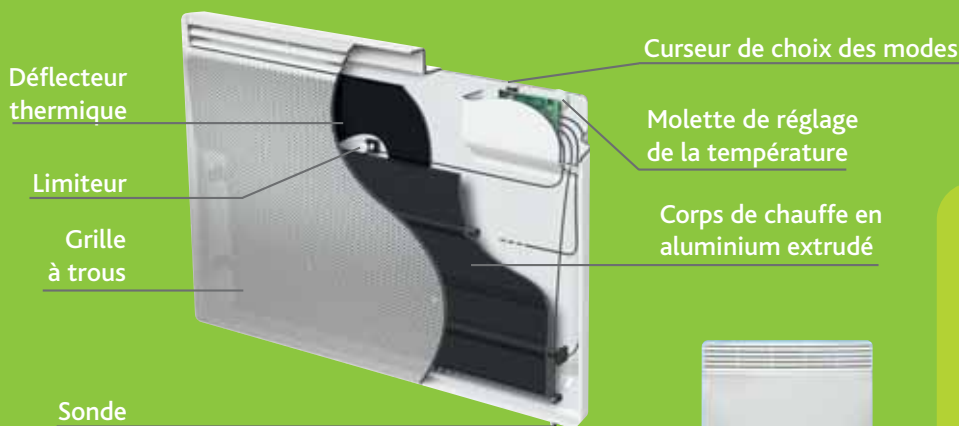
# SOLIUS

Panneau rayonnant

CORPS DE CHAUFFE ALUMINIUM



- Rayonnement homogène
- Process anti-salissures
- Thermostat numérique
- Vertical ou horizontal
- Bon rapport qualité-prix



## Les modèles

Horizontal



Vertical



## Caractéristiques

- Corps de chauffe en aluminium extrudé, avec diffuseur à grande surface d'émission.
- Thermostat numérique multitarif.
- Fil Pilote 6 ordres: Confort, Confort -1°C, Confort -2°C, Eco, Hors-Gel, Arrêt.
- Dispositif de blocage des commandes.
- Commutateur de mode 5 fonctions: Confort, Eco, Hors-Gel, Arrêt, programme.
- Témoin lumineux de chauffe.
- Coloris: blanc ou sable.
- Garantie 2 ans.

Nota : Les appareils de la gamme Verticale ne doivent pas être installés à des altitudes supérieures à 1000 m, car en altitude le fonctionnement de cet appareil peut être aléatoire (nous consulter).

## DIMENSIONS ET COTES D'INSTALLATION

	Puissance (watts)	Largeur x Hauteur (mm)	Épaisseur (mm)	Cote A (mm)	Cote B (mm)	Poids nu (kg)	Code	
							Blanc	Sable
Horizontal	750	520 x 450	98	269	256	5,3	510307	610307
	1000	595 x 450		343	256	6	510310	610310
	1250	740 x 450		491	256	7,4	510312	610312
	1500	815 x 450		565	256	8,1	510315	610315
	2000	1035 x 450		787	256	10,2	510320	610320
Vertical	1000	450 x 740	98	269	532	8	510410	610410
	1500	450 x 960		269	754	10,2	510415	610415
	2000	450 x 1180		269	976	11,6	510420	610420

PROMOTELEC - Vivrelec - CE - NF Cat C - Classe II - 230 V - IP 24

## Schéma d'installation

