

NÉFERTITI

Radiateur sèche-serviettes

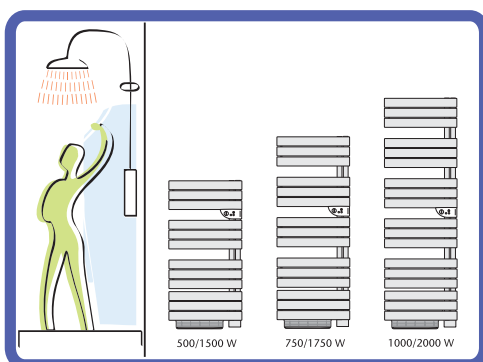
VISIO



- Tout électrique et mixte
- Ventilateur 1000 W
- Boîtier à portée de main
- Ouvertures latérales



Les modèles

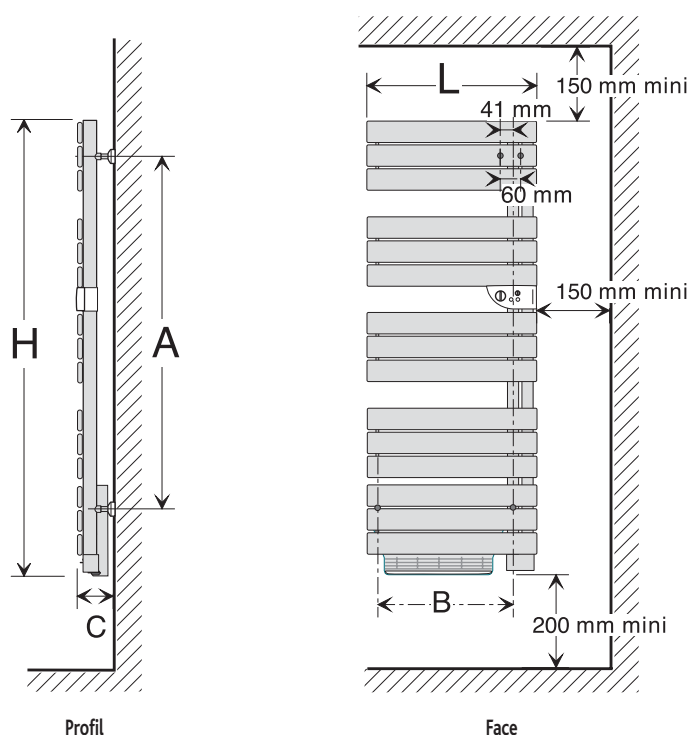


Commande

- Molette de réglage de la température avec position Hors-Gel, plage Confort et témoin de chauffe.
- Interrupteur marche/arrêt avec témoin de marche associé.
- Touche "turbo" ou "marche forcée" avec témoin de fonctionnement associé.
- Sélecteur 4 positions "1/4h, 1/2h, 1h, 2h" permettant de régler la temporisation de la marche forcée ou du ventilateur d'appoint (selon modèle).
- Système de verrouillage de la molette.



Schéma d'installation



DIMENSIONS ET COTES D'INSTALLATION

	Puissance (watts)	Puissance eau chaude* (watts)	Largeur x Hauteur (mm)	Épaisseur (mm)	Cote A (mm)	Cote B (mm)	Poids nu (kg)	Code
Électrique Ventilo	500/ + 1000	-	550 x 1167	137	814	447,5	24,5	850005
	750/ + 1000	-	550 x 1467		1114	447,5	30,5	850007
	1000/ + 1000	-	550 x 1767		1414	447,5	35,5	850010
Électrique	500	-	550 x 1136	137	814	447,5	22,5	850015
	750	-	550 x 1436		1114	447,5	28,5	850017
	1000	-	550 x 1736		1414	447,5	33,5	850020
Mixte Ventilo	500/ + 1000	613	550 x 1167	152	814	447,5	18,9	851015
	750/ + 1000	761	550 x 1467		1114	447,5	22,6	851017
	1000/ + 1000	897	550 x 1767		1414	447,5	26,4	851020

* Puissance eau chaude (Watts) pour Δt eau chaude : 50° C.

PROMOTELÉC - VivreElec - CE - NF Cat C - Classe II - 230 V - IP 24

■ Diffusion de la chaleur

Ⓢ **Composants** : Corps de chauffe : résistance blindée inox classe II avec limiteur de sécurité, fluide caloporteur (eau + glycol). Enveloppe : acier soudé.

Ⓢ **Principe** : A la mise en marche de l'appareil, l'élévation de la température de la résistance blindée entraîne une circulation du fluide dans toutes les lames de l'appareil. Les deux collecteurs verticaux permettent de répartir uniformément le fluide caloporteur par thermosiphon à l'ensemble de l'appareil.

Un limiteur situé en bout de la résistance blindée permet de couper, en cas de nécessité, l'ensemble du produit, pour assurer une température de surface limitée.

Ce limiteur agit de façon prioritaire et indépendamment du système de régulation.

■ Régulation

Ⓢ **Composants** : Thermostat : numérique multitarif, haute précision pouvant être commandé à distance par un fil pilote selon 6 ordres (Confort / Confort -1°C / Confort -2°C / Eco / Hors-Gel / Arrêt).

Ⓢ **Principe** : Après action de l'utilisateur sur le boîtier de commande, l'appareil se met en fonctionnement en prenant en compte la consigne demandée.

La sonde de régulation permet de mesurer la température ambiante.

Le thermostat électronique en liaison avec la sonde ajuste la mise en fonctionnement des éléments chauffants pour assurer à l'utilisateur la température souhaitée.

Caractéristiques

- Versions tout électrique (Ventilo en option) et mixte (Ventilo intégré).
- Fluide caloporteur.
- Thermostat numérique multitarif.
- Fil Pilote 6 ordres : Confort, Confort -1°C, Confort -2°C, Eco, Hors-Gel, Arrêt.
- Puissance d'appoint supplémentaire de 1000W pour le modèle Ventilo.
- Équipé d'un filtre anti-poussières amovible et nettoiable (modèle Ventilo).
- Coloris : blanc.
- Sortie de câble : cf page 62.
- Garantie 2 ans.

Nota : Les appareils de la gamme Ventilo ne doivent pas être installés à des altitudes supérieures à 1000 m, car en altitude le fonctionnement de ces appareils peut être aléatoire (nous consulter).

