

DIAPASON

Chauffe-eau Electronique

visio

SYSTÈME
ACI anti corrosion intégrale



Intelligence
ie
électronique

- 150 à 300 litres
- Anti-Corrosion Intégrale
- Concept VISIO
- Intelligence électronique



Vertical Mural
Trépied en accessoire



Vertical Mural
Trépied fourni

Groupe de sécurité et limiteur de température intégrés



(Voir légendes page 99)

Le stockage à 70° C offre plus d'eau chaude disponible à capacité équivalente et donc plus de confort pour l'utilisateur

+ de sécurité

(application au 15/12/2006 de l'arrêté du 30/11/2005)

DIAPASON est équipé d'un thermostat électronique qui garantit une température de chauffe à 70° C. Il intègre un groupe de sécurité, un limiteur de température et un siphon déjà montés et pré-réglés en usine pour :

- ⊗ minimiser les risques de brûlure à tous les points de puisage (température limitée à 50°C)
- ⊗ renforcer la sécurité anti-légionellose en chauffant l'eau toutes les 24 H à 70°C

Intelligence électronique et innovation : le haut de gamme réservé aux professionnels

Référence professionnelle du marché, la gamme des chauffe-eau VM ACI Visio électronique intègre le meilleur d'Atlantic :

- ⊗ **Intelligence électronique** (anti-chauffe à sec, raccordement électrique simplifié, thermostat électronique de série, innovation Kit Tri...).
- ⊗ **Système breveté ACI**, résistance stéatite et forfait dépannage ACI.
- ⊗ **Les plus Visio** (témoin de bon fonctionnement de l'ACI, esthétique différenciée, Service Express Pièces Détachées Visio réservé aux installateurs...).
- ⊗ **NF Électricité Performance CAT C** : le signe distinctif des chauffe-eau les plus performants.

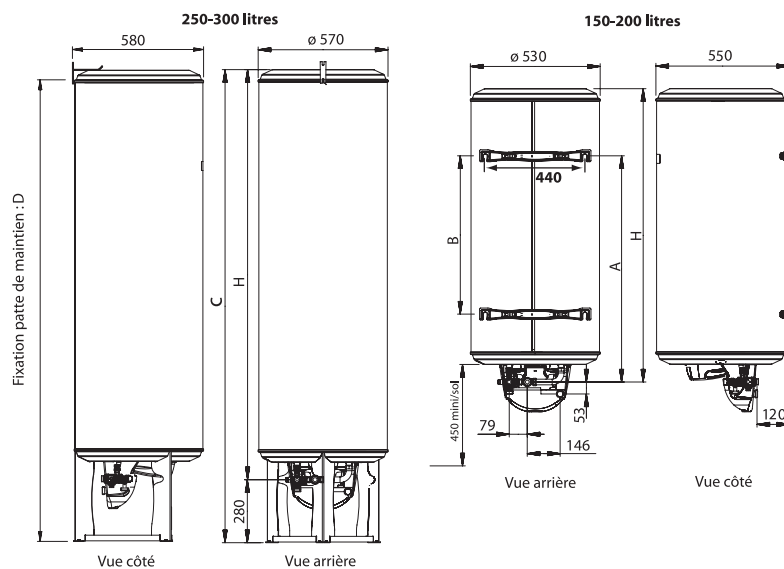


Dimensions et cotes d'installation

Diapason 150 à 300 l

Capacité litre	Ø	H	Dimensions (mm)				Poids à vide (kg)
			A	B	C	D	
Verticaux Muraux (trépied en option)							
150	530	1165	1050	800	-	-	42
200	530	1480	1050	800	-	-	51
Verticaux sur trépied (trépied fourni)							
250	570	1565	1525	-	1845	1795	63
300	570	1810	1770	-	2090	2040	70

Ø de raccordement hydraulique : 3/4" (20 / 27)

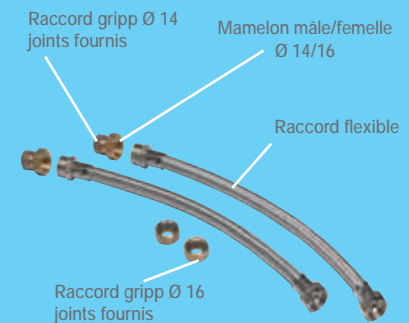


Caractéristiques

- Equipé du système breveté ACI (Anti-Corrosion Intégral),
- Thermostat électronique et fonction anti-chauffe à sec
- Livré en 230 V mono - Kit Triphasé 400V en accessoire
- Résistance stéatite
- Groupe de sécurité et limiteur de température pré-montés
- Capot à charnière pour l'électronique
- Cotes de fixation prévues pour un remplacement facile des anciens appareils (trépied en option : 150 et 200 litres)
- Trépied et patte de maintien fournis avec les 250 et 300 litres
- Isolation diélectrique intégrée
- Kit de raccordement en accessoire (code 009125)

Pour vous faciliter la pose :

Le Kit de raccordement (réf produit : 009125)



Verticaux Muraux 150 et 200 l

Capacité litre	Tension volt	Puissance watt	Temps de chauffe (1)	Capacité d'eau chaude à 40°C (3)	Constantes de refroidissement	Consommation d'entretien kWh/24 (2)	Code
150	230 monokitable en 400 V Tri	1 800	5 h 19	328 L	0,21	1,50	152415
200		2 200	5 h 50	423 L	0,19	1,79	152420

Accessoires de pose et d'équipement

Trépied	009131
Kit Tri 400 V	009134

Verticaux sur Trépied 250 et 300 l

Capacité litre	Tension volt	Puissance watt	Temps de chauffe (1)	Capacité d'eau chaude à 40°C (3)	Constantes de refroidissement	Consommation d'entretien kWh/24 (2)	Code
250	230 monokitable en 400 V Tri	3 000	5 h 20	533 L	0,17	2,06	152425
300		3 000	6 h 35	630 L	0,17	2,36	152430

Accessoires de pose et d'équipement

Kit Tri 400 V	009134
---------------	---------------

(1) Temps de chauffe de 15 à 65°C.

(2) Pour un appareil réglé à 65°C et une ambiance à 20°C.

(3) Quantité d'eau chaude mitigée à 40°C fournie par l'appareil réglé à 70°C.